

-PRODOTTI / contemporaneo / Righetta / Righetta applique

## RIGHETTA A42 APPLIQUE

Ufficio Tecnico

Lastra in cristallo extrachiaro con fascia sabbata.  
Montatura nichel spazzolato

### DIMENSIONI

Largh: 42 cm - 15 3/4"

Altezza: 12,5 cm - 5"

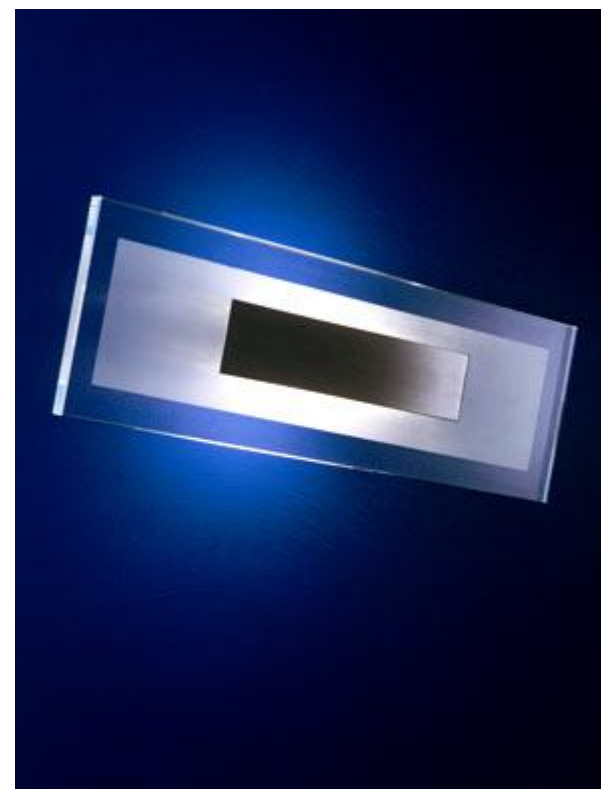
Sporgenza: 9,5 cm - 3 3/4"

### LAMPADINA

1x200W alogena lineare mm 114 R7s



SCHEDA MONTAGGIO



Visualizza la famiglia:  
**RIGHETTA**

## RIGHETTA A63 APPLIQUE

Ufficio Tecnico

Lastra in cristallo extrachiaro con fascia sabbata.  
Alimentatore elettronico.  
Montatura nichel spazzolato

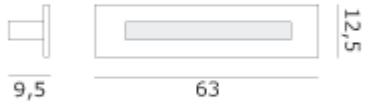
### DIMENSIONI

Largh: 63 cm - 24 3/4"

Altezza: 12,5 cm - 5"  
Sporgenza: 9,5 cm - 3 3/4"

#### LAMPADINA

1x24W fluorescente 2G11



## RIGHETTA A85 APPLIQUE

Ufficio Tecnico

Lastra in cristallo extrachiario con fascia sabbata.

Alimentatore elettronico.

Montatura nichel spazzolato

#### DIMENSIONI

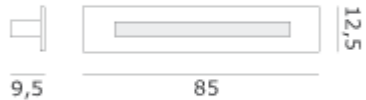
Largh: 85 cm - 33 1/2"

Altezza: 12,5 cm - 5"

Sporgenza: 9,5 cm - 3 3/4"

#### LAMPADINA

1x55W fluorescente 2G11



Le altre lampade Applique de Majo:

**Righetta** - applique larghezza : 42 cm

## ISTRUZIONI DI MONTAGGIO

### NOTA:

Prima di eseguire ogni operazione assicurarsi di aver disinserito l'alimentazione di rete.

1. Fissare a parete la montatura "A".
  - Eseguire il collegamento alla morsetteria di alimentazione curando di far corrispondere i fili di alimentazione negli alloggi contraddistinti dalle sigle L-N, mentre il filo di terra gialloverde dovrà essere inserito nella posizione contrassegnata dal simbolo di terra
  - Inserire la staffa "B" e fissarla con la vite "C".
  - Inserire la lampadina 1 x 200W R7s alogena lineare 114 mm.
2. Svitare i due grani "D" e togliere i due blocchi metallici "E".
  - Inserire la lastra in vetro "F" sui due perni "G".
  - Inserire nuovamente i due blocchi "E" fissandoli con i grani "D" facendo attenzione che i fori siano orientati verso l'esterno.
  - Inserire il vetro "F" con la staffa metallica nella montatura "A" e bloccare il tutto con le due viti "H" nei fori "X".
  - Fissare i due vetri in plex "I" con le quattro viti "L".

## ASSEMBLY INSTRUCTIONS

### WARNING:

Before proceeding with the assembly operation, disconnect the electrical supply at the fuseboard.

1. Fix the structure "A" to the wall.
  - Connect the electrical wires at the terminal caring the supply cables are inserted in the special lodgings L-N, and the earth yellow/green one in the lodging marked with the earth symbol
  - Insert the bar "B" and block it with the screw "C".
  - Insert the linear halogen bulb 1x200W R7s 114 mm.
2. Unloosen the two screws "D" and remove the two metal blocks "E".
  - Insert the glass sheet "F" on the two pivots "G".
  - Insert the two blocks "E" again and fix them with the two screws "D" taking care that holes are outward orientated.
  - Insert the glass sheet "F" with its metal band into the structure "A" and block it by inserting the screws "H" into the holes "X".
  - Insert the two plex glasses "I" with the four screws "L".

**IP 40** Apparecchio dotato di involucro protetto contro la penetrazione di corpi solidi con dimensioni superiori a 1 mm.  
The enclosure of this luminaire is protected against solid objects larger than 1 mm.

**F** Apparecchio predisposto per il montaggio diretto su superfici normalmente infiammabili  
Luminaire suitable for direct mounting on normally inflammable surfaces.

# Righetta A42

ISTRUZIONI PER IL MONTAGGIO  
ASSEMBLY INSTRUCTIONS



*Si prega di conservare le seguenti istruzioni.  
Please keep the following instructions.*



**de Majo ILLUMINAZIONE S.r.l.**  
30035 Mirano (VE) Italy - Via Galilei, 34 (z.ind.)  
Ufficio Commerciale Italia tel. 041 57 29 653  
e-mail: p.brunello@demajomurano.com  
Export Department tel.+39 041 57 29 654  
e-mail: export@demajomurano.com  
Telefax +39 041 57 02 533  
www.demajomurano.com

Fig.1

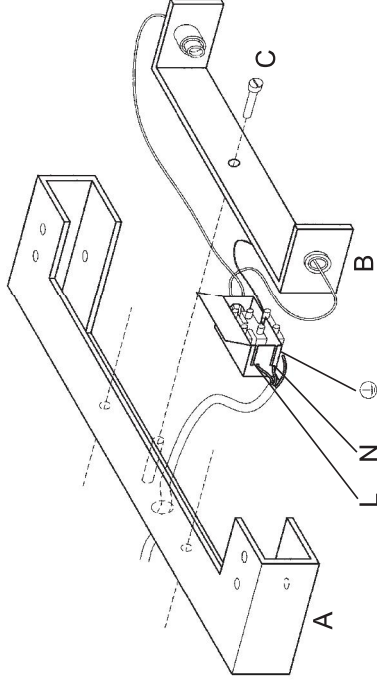


Fig.2

